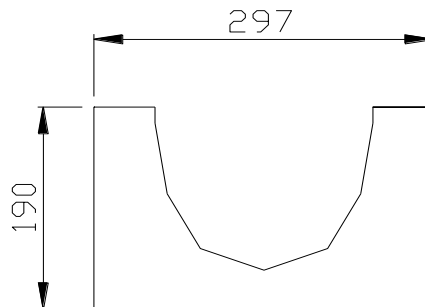
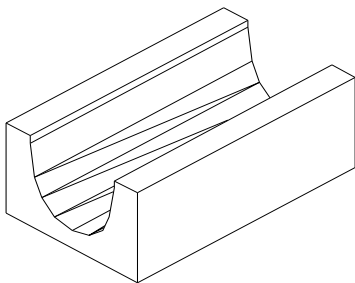


<b>SCHEDA TECNICA DI PRODOTTO</b>	Revisione n°	17
	Data:	31/04/2026
<b>BLOCCHI PER MURATURA</b>		<b>CE</b>

Nome commerciale	<b>CORREA 30 ALLEGGERITO FACCIA VISTA DA INTERNI</b>		
Dimensioni modulari (mm)	<b>500 x 300 x 200</b>	Dimensioni nominali (mm)	<b>492 x 297 x 190</b>
Colori disponibili	<b>GRIGIO</b>		
Peso teorico (kg/pezzo)	<b>28,5</b>	Pezzi/m <sup>2</sup>	<b>10,00</b>
Imballo (pezzi/pacco)	<b>30</b>		
Impiego previsto	<b>Divisori interni</b>		

### CARATTERISTICHE TECNICHE

DIMENSIONI E TOLLERANZE (UNI EN 771/3 p.to 5.2)		PRESTAZIONI	RIFERIMENTO	VALORE	
Lunghezza (mm)	<b>492</b>	Categoria D3 (+1 -3 mm)	Resistenza a compressione media normalizzata (N/mm <sup>2</sup> )	UNI EN 771/3 p.to 5.5	-
Larghezza (mm)	<b>297</b>	Categoria D3 (+1 -3 mm)	Resistenza a compressione caratteristica (N/mm <sup>2</sup> )	DM 20/11/87 e DM 16/01/96	-
Altezza (mm)	<b>190</b>	Categoria D3 (± 1,5 mm)	Conducibilità termica a secco del calcestruzzo $\lambda$ (W/mK)	UNI EN 771/3 p.to 5.6	-
<b>CONFIGURAZIONE (UNI EN 771/3 p.to 5.3)</b>		Trasmittanza unitaria a secco $U$ (W/m <sup>2</sup> K)	UNI EN ISO 6946	-	
		Resistenza termica a secco $R_T$ (m <sup>2</sup> K/W)	UNI EN ISO 6946	-	
Planarità (mm)	<b>&lt; 2</b>	Coefficiente di Assorbimento Acustico ( $\alpha_s$ )	ISO 354/85	-	
Spessore parete esterna (mm)	-	Potere fonoisolante (dB)	0	-	
Percentuale di foratura	-	Assorbimento d'acqua per capillarità (g/m <sup>2</sup> s)	UNI EN 771/3 p.to 5.8	-	
Gruppo EUROCODICE (EN 1996-1)	-	Sostanze pericolose	D.M.14.05.1996	<b>Conforme</b>	
<b>MASSA VOLUMICA (UNI EN 771/3 p.tp 5.4)</b>		Resistenza al passaggio vapore ( $\mu$ )	UNI EN 771/3 p.to 5.10	<b>7,5</b>	
		Reazione al fuoco	UNI EN 771/3 p.to 5.11	<b>EUROCLASSE A1</b>	
Massa volumica lorda (kg/m <sup>3</sup> )	<b>± 10%</b>	Resistenza al fuoco	-	-	
Massa volumica netta (kg/m <sup>3</sup> )	<b>1600 ± 10%</b>	Aderenza al taglio (N/mm <sup>2</sup> )	EN 998-2	<b>0,15</b>	



#### Voce di capitolato:

Elementi di calcestruzzo vibrocompresso per la realizzazione di architravi. Gli elementi devono essere conformi a quanto previsto dalla norma UNI EN 771-3 e verificate dall'Azienda tramite prove condotte in regime di autocontrollo. I manufatti devono avere le seguenti dimensioni modulari: Lunghezza mm 500, larghezza mm 300, altezza mm 200 ed una densità del calcestruzzo pari a kg/m<sup>3</sup> 1600 ± 10%. I blocchi devono possedere le seguenti caratteristiche minime: tolleranze dimensionali: spessore e lunghezza +1; -3 mm, altezza ± 1,5 mm, il tutto riferito alle dimensioni nominali - planarità delle facce < 0,07\*√ D dove D è la diagonale della faccia del manufatto - movimento dimensionale tra condizioni estreme < 0,8 mm/m - I blocchi dovranno essere posati con malta di classe M5 (D.M. 14/01/2008) o superiore. Sono compresi gli oneri per la formazioni di spalle, architravi e di leggera armatura metallica nella malta di posa e quant'altro necessario per l'esecuzione a regola d'arte della muratura. Sono inclusi inoltre la fornitura e posa in opera di eventuali pezzi speciali, correa e pilastro, per la formazione di irrigidimenti strutturali sia orizzontali che verticali, armature metalliche semplici o a traliccio, ferramenta per il collegamento alla struttura, getti di calcestruzzo per i sopra menzionati irrigidimenti, la sigillatura con materiale idoneo degli eventuali giunti di controllo, e quant'altro occorre per eseguire la muratura a regola d'arte. E' compreso l'occorrente ponteggio per altezze fino a 3,5 metri dal piano di lavoro.

La presente scheda tecnica non costituisce specifica e i dati riportati derivano dalla nostra esperienza e sono da riferirsi alla data indicata. La RB BAGATTINI S.r.l. si riserva il diritto di apportare modifiche senza preavviso, spetta al cliente accertarsi, al momento della richiesta, della validità dei dati riportati.