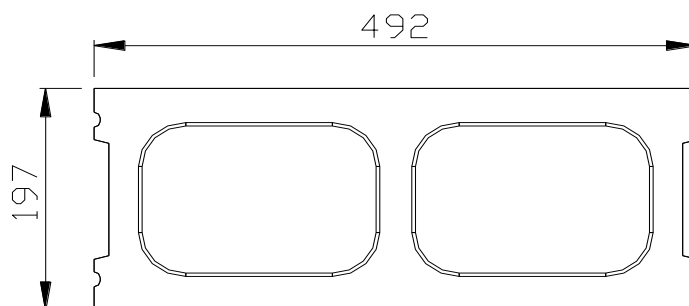
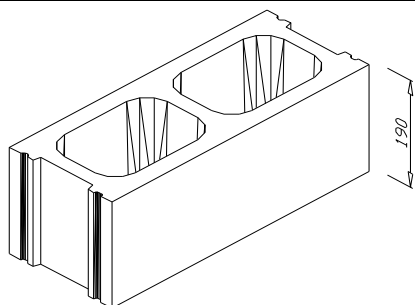


SCHEDA TECNICA DI PRODOTTO	Revisione n°	18
	Data:	31/03/2026
BLOCCHI PER MURATURA		CE

Nome commerciale	B 20 2 FORI CALCESTRUZZO DA INTONACO		
Dimensioni modulari (mm)	500 x 200 x 200	Dimensioni nominali (mm)	492 x 197 x 190
Colore scelto D.L.	-		
Peso teorico (kg/pezzo)	19	Pezzi/m ²	10,00
Imballo (pezzi/pacco)	60 di cui 30 doppia testa piana 14 divisibili		
Impiego previsto	Divisori interni		

CARATTERISTICHE TECNICHE

DIMENSIONI E TOLLERANZE (UNI EN 771/3 p.to 5.2)			PRESTAZIONI	RIFERIMENTO	VALORE
Lunghezza (mm)	492	Categoria D2 (+1 -3 mm)	Resistenza a compressione media normalizzata (N/mm ²)	UNI EN 771/3 p.to 5.5	> 6
Larghezza (mm)	197	Categoria D2 (+1 -3 mm)	Resistenza a compressione caratteristica (N/mm ²)	DM 20/11/87 e DM 16/01/96	-
Altezza (mm)	190	Categoria D2 (± 2 mm)	Conducibilità termica a secco del calcestruzzo λ (W/mK)	UNI EN 771/3 p.to 5.6	0,760
CONFIGURAZIONE (UNI EN 771/3 p.to 5.3)			Trasmittanza unitaria a secco U (W/m ² K)	UNI EN ISO 6946	1,93
			Resistenza termica a secco R_T (m ² K/W)	UNI EN ISO 6946	0,257
Planarità (mm)	< 2		Coefficiente di Assorbimento Acustico (α_s)	ISO 354/85	-
Spessore parete esterna (mm)	31		Potere fonoisolante (dB)	Legge della massa	-
Percentuale di foratura	52,5%		Assorbimento d'acqua per capillarità (g/m ² s)	UNI EN 771/3 p.to 5.8	-
Gruppo EUROCODICE (EN 1996-1)	GRUPPO 2		Sostanze pericolose	D.M.14.05.1996	Conforme
MASSA VOLUMICA (UNI EN 771/3 p.to 5.4)			Resistenza al passaggio vapore (μ)	UNI EN 771/3 p.to 5.10	7,5
			Reazione al fuoco	UNI EN 771/3 p.to 5.11	EUROCLASSE A1
Massa volumica lorda (kg/m ³)	950 ± 10%		Resistenza al fuoco	DM 16/02/2007-punto D.4.2	EI 120' (tabellare con intonaco hmax 4,0m)
Massa volumica netta (kg/m ³)	2000 ± 10%		Aderenza al taglio (N/mm ²)	EN 998-2	0,15



Voce di capitolato:

Muratura grezza da intonacare eseguita con manufatti in calcestruzzo, fornito da Azienda con Sistema Qualità certificato secondo la norma UNI EN ISO 9001 da Ente accreditato. I blocchi devono essere conformi a quanto previsto dalla norma UNI EN 771-3 per blocchi da intonaco; tali caratteristiche devono essere verificate dall'Azienda tramite prove condotte in regime di autocontrollo. I manufatti devono avere le seguenti dimensioni modulari: Lunghezza mm 500, larghezza mm 200, altezza mm 200 ed una densità del calcestruzzo pari a kg/m³ 2000 ± 10%. I blocchi devono possedere le seguenti caratteristiche minime: resistenza media normalizzata maggiore di > 6 N/mm² - percentuale di foratura di 52,5% - spessore della parete esterna pari a 31 mm - I blocchi dovranno essere posati con malta di classe M5 (D.M. 14/01/2008) o superiore.

La presente scheda tecnica non costituisce specifica e i dati riportati derivano dalla nostra esperienza e sono da riferirsi alla data indicata. BAGATTINI S.r.l. si riserva il diritto di apportare modifiche senza preavviso, spetta al cliente accertarsi, al momento della richiesta, della validità dei dati riportati.