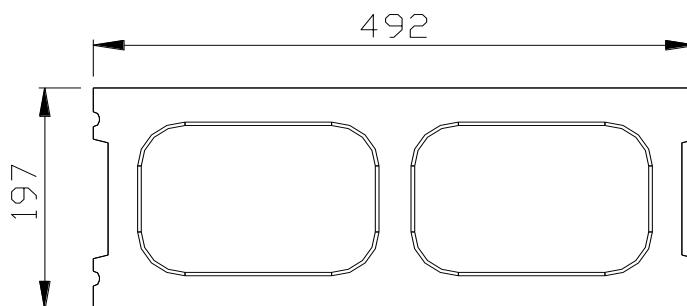
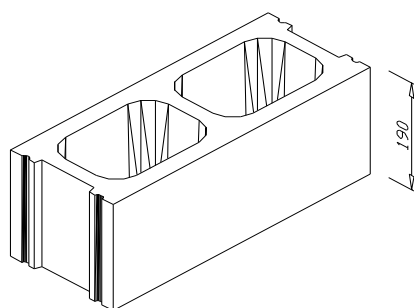


SCHEDA TECNICA DI PRODOTTO	Revisione n°	18
	Data:	31/03/2026
BLOCCHI PER MURATURA		CE

Nome commerciale		B 25 2 FORI CALCESTRUZZO FACCIA VISTA DA INTERNI	
Dimensioni modulari (mm)		500 x 250 x 200	Dimensioni nominali (mm)
Colori disponibili		GRIGIO	
Peso teorico (kg/pezzo)		22	Pezzi/m ²
Imballo (pezzi/pacco)		40 di cui 13 divisibili	
Impiego previsto		Divisori interni	

CARATTERISTICHE TECNICHE

DIMENSIONI E TOLLERANZE (UNI EN 771/3 p.to 5.2)		PRESTAZIONI	RIFERIMENTO	VALORE
Lunghezza (mm)	492	Categoria D3 (+1 -3 mm)	Resistenza a compressione media normalizzata (N/mm ²)	UNI EN 771/3 p.to 5.5 > 7
Larghezza (mm)	247	Categoria D3 (+1 -3 mm)	Resistenza a compressione caratteristica (N/mm ²)	DM 20/11/87 e DM 16/01/96 -
Altezza (mm)	190	Categoria D3 (± 1,5 mm)	Conducibilità termica a secco del calcestruzzo λ (W/mK)	UNI EN 771/3 p.to 5.6 0,91
CONFIGURAZIONE (UNI EN 771/3 p.to 5.3)		Trasmittanza unitaria a secco U (W/m ² K)	UNI EN ISO 6946	1,89
		Resistenza termica a secco R_T (m ² K/W)	UNI EN ISO 6946	0,27
Planarità (mm)	< 2	Coefficiente di Assorbimento Acustico (α_s)	ISO 354/85	-
Spessore parete esterna (mm)	30	Potere fonoisolante (dB)	Legge della massa	-
Percentuale di foratura	57,5%	Assorbimento d'acqua per capillarità (g/m ² s)	UNI EN 771/3 p.to 5.8	-
Gruppo EUROCODICE (EN 1996-1)	GRUPPO 3	Sostanze pericolose	D.M.14.05.1996	Conforme
MASSA VOLUMICA (UNI EN 771/3 p.tp 5.4)		Resistenza al passaggio vapore (μ)	UNI EN 771/3 p.to 5.10	7,5
		Reazione al fuoco	UNI EN 771/3 p.to 5.11	EUROCLASSE A1
Massa volumica lorda (kg/m ³)	850 ± 10%	Resistenza al fuoco	DM 16/02/2007-punto D.4.2	EI 120' (tabellare hmax 4,0m)
Massa volumica netta (kg/m ³)	2000 ± 10%	Aderenza al taglio (N/mm ²)	EN 998-2	0,15



Voce di capitolato:

Muratura faccia vista di tamponamento o di rivestimento eseguita con manufatti in calcestruzzo. I blocchi devono essere conformi a quanto previsto dalla norma UNI EN 771-3 per blocchi facciavista per interni; tali caratteristiche devono essere verificate dall'Azienda tramite prove condotte in regime di autocontrollo. I blocchi di Categoria I devono avere il Certificato Di Conformità Del Controllo Della Produzione In Fabbrica secondo CPR 305/2011/EU rilasciato da Ente accreditato. I manufatti devono avere le seguenti dimensioni modulari: Lunghezza mm 500, larghezza mm 250, altezza mm 200 ed una densità del calcestruzzo pari a kg/m³ 2000 ± 10%. I blocchi devono possedere le seguenti caratteristiche minime: resistenza media normalizzata maggiore di > 7 N/mm² - percentuale di foratura di 57,5% - spessore della parete esterna pari a 30 mm - tolleranze dimensionali: spessore e lunghezza +1; -3 mm, altezza ± 1,5 mm, il tutto riferito alle dimensioni nominali - planarità delle facce < 0,07*√D dove D è la diagonale della faccia del manufatto - movimento dimensionale tra condizioni estreme < 0,8 mm/m - I blocchi dovranno essere posati con malta di classe M5 (D.M. 14/01/2008) o superiore. Sono compresi gli oneri per la formazioni di spalle, architravi e di leggera armatura metallica nella malta di posa e quant'altro necessario per l'esecuzione a regola d'arte della muratura. Sono inclusi inoltre la fornitura e posa in opera di eventuali pezzi speciali, correa e pilastro, per la formazione di irrigidimenti strutturali sia orizzontali che verticali, armature metalliche semplici o a traliccio, ferramenta per il collegamento alla struttura, getti di calcestruzzo per i sopra menzionati irrigidimenti, la sigillatura con materiale idoneo degli eventuali giunti di controllo, e quant'altro occorre per eseguire la muratura a regola d'arte. E' compreso l'occorrente ponteggio per altezze fino a 3,5 metri dal piano di lavoro.

La presente scheda tecnica non costituisce specifica e i dati riportati derivano dalla nostra esperienza e sono da riferirsi alla data indicata. BAGATTINI S.r.l. si riserva il diritto di apportare modifiche senza preavviso, spetta al cliente accertarsi, al momento della richiesta, della validità dei dati riportati.