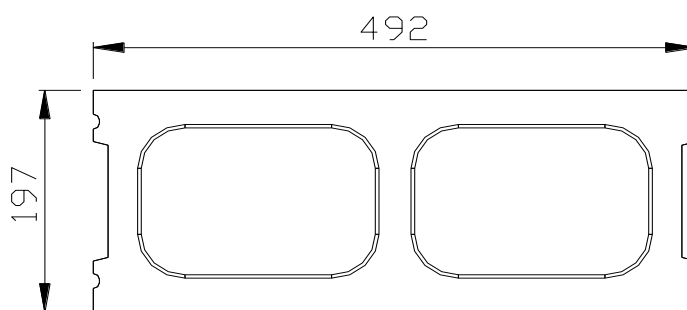
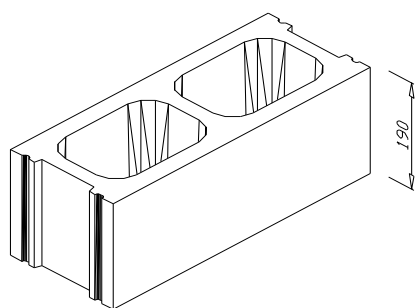


<b>SCHEDA TECNICA DI PRODOTTO</b>	Revisione n°	18
	Data:	31/03/2026
<b>BLOCCHI PER MURATURA</b>		<b>CE</b>

Nome commerciale	<b>B 20 2 FORI ALLEGGERITO FACCIA VISTA DA INTERNI</b>		
Dimensioni modulari (mm)	<b>500 x 200 x 200</b>	Dimensioni nominali (mm)	<b>492 x 197 x 190</b>
Colori disponibili	<b>GRIGIO - COLORI NORMALI</b>		
Peso teorico (kg/pezzo)	<b>15,5</b>	Pezzi/m <sup>2</sup>	<b>10,00</b>
Imballo (pezzi/pacco)	<b>50 di cui 25 doppia testa piana 12 divisibili</b>		
Impiego previsto	<b>Divisori interni</b>		

### CARATTERISTICHE TECNICHE

DIMENSIONI E TOLLERANZE (UNI EN 771/3 p.to 5.2)		PRESTAZIONI	RIFERIMENTO	VALORE
Lunghezza (mm)	<b>492</b>	Resistenza a compressione media normalizzata (N/mm <sup>2</sup> )	UNI EN 771/3 p.to 5.5	<b>&gt; 5</b>
Larghezza (mm)	<b>197</b>	Resistenza a compressione caratteristica (N/mm <sup>2</sup> )	DM 20/11/87 e DM 16/01/96	-
Altezza (mm)	<b>190</b>	Conducibilità termica a secco del calcestruzzo $\lambda$ (W/mK)	UNI EN 771/3 p.to 5.6	<b>0,60</b>
<b>CONFIGURAZIONE (UNI EN 771/3 p.to 5.3)</b>		Trasmittanza unitaria a secco $U$ (W/m <sup>2</sup> K)	UNI EN ISO 6946	<b>1,71</b>
		Resistenza termica a secco $R_T$ (m <sup>2</sup> K/W)	UNI EN ISO 6946	<b>0,33</b>
Planarità (mm)	<b>&lt; 2</b>	Coefficiente di Assorbimento Acustico ( $\alpha_s$ )	ISO 354/85	-
Spessore parete esterna (mm)	<b>31</b>	Potere fonoisolante (dB)	Legge della massa	<b>45</b>
Percentuale di foratura	<b>52,5%</b>	Assorbimento d'acqua per capillarità (g/m <sup>2</sup> s)	UNI EN 771/3 p.to 5.8	-
Gruppo EUROCODICE (EN 1996-1)	<b>GRUPPO 2</b>	Sostanze pericolose	D.M.14.05.1996	<b>Conforme</b>
<b>MASSA VOLUMICA (UNI EN 771/3 p.tp 5.4)</b>		Resistenza al passaggio vapore ( $\mu$ )	UNI EN 771/3 p.to 5.10	<b>7,5</b>
		Reazione al fuoco	UNI EN 771/3 p.to 5.11	<b>EUROCLASSE A1</b>
Massa volumica lorda (kg/m <sup>3</sup> )	<b>760 ± 10%</b>	Resistenza al fuoco	DM 16/02/2007-punto D.4.3	<b>EI 120' (tabellare hmax 4,0m)</b>
Massa volumica netta (kg/m <sup>3</sup> )	<b>1600 ± 10%</b>	Aderenza al taglio (N/mm <sup>2</sup> )	EN 998-2	<b>0,15</b>



#### Voce di capitolato:

Muratura faccia vista di tamponamento realizzata con manufatti in calcestruzzo alleggerito con argilla espansa. I blocchi devono essere conformi a quanto previsto dalla norma UNI EN 771-3 per blocchi facciavista; tali caratteristiche devono essere verificate dall'Azienda tramite prove condotte in regime di autocontrollo. I manufatti devono avere le seguenti dimensioni modulari: Lunghezza mm 500, larghezza mm 200, altezza mm 200 ed una densità del calcestruzzo pari a kg/m<sup>3</sup> 1600 ± 10%. I blocchi devono possedere le seguenti caratteristiche minime: resistenza media normalizzata maggiore di > 5 N/mm<sup>2</sup> - percentuale di foratura di 52,5% - spessore della parete esterna pari a 31 mm - tolleranze dimensionali: spessore e lunghezza +1; -3 mm, altezza ± 1,5 mm, il tutto riferito alle dimensioni nominali - planarità delle facce < 0,07\*√D dove D è la diagonale della faccia del manufatto - movimento dimensionale tra condizioni estreme < 0,8 mm/m - conducibilità termica  $\lambda$  a secco del calcestruzzo alleggerito (W/mK) = 0,6 - resistenza termica della parete a secco (m<sup>2</sup>K/W) RT = 0,325 - I blocchi dovranno essere posati con malta di classe M5 (D.M. 14/01/2008) o superiore. Sono compresi gli oneri per la formazioni di spalle, architravi e di leggera armatura metallica nella malta di posa e quant'altro necessario per l'esecuzione a regola d'arte della muratura. Sono inclusi inoltre la fornitura e posa in opera di eventuali pezzi speciali, correa e pilastro, per la formazione di irrigidimenti strutturali sia orizzontali che verticali, armature metalliche semplici o a traliccio, ferramenta per il collegamento alla struttura, getti di calcestruzzo per i sopra menzionati irrigidimenti, la sigillatura con materiale idoneo degli eventuali giunti di controllo, e quant'altro occorre per eseguire la muratura a regola d'arte. E' compreso l'occorrente ponteggio per altezze fino a 3,5 metri dal piano di lavoro.

La presente scheda tecnica non costituisce specifica e i dati riportati derivano dalla nostra esperienza e sono da riferirsi alla data indicata. La BAGATTINI S.r.l. si riserva il diritto di apportare modifiche senza preavviso, spetta al cliente accertarsi, al momento della richiesta, della validità dei dati riportati.