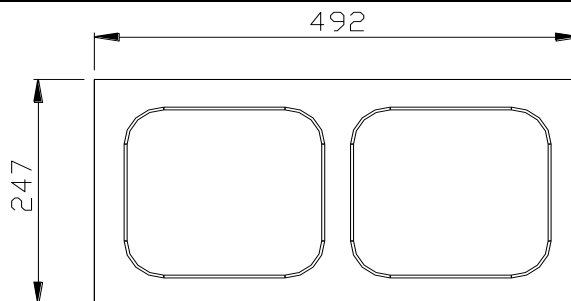
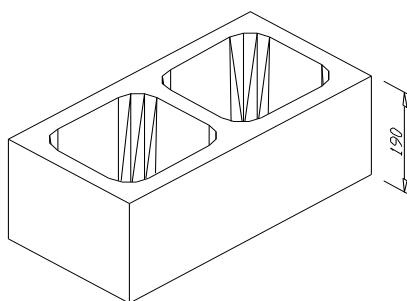


<b>SCHEDA TECNICA DI PRODOTTO</b>	Revisione n°	18
	Data:	31/04/2026
<b>BLOCCHI PER MURATURA</b>		<b>CE</b>

Nome commerciale	<b>B 25 2 FORI ALLEGGERITO DA INTONACO</b>		
Dimensioni modulari (mm)	<b>500 x 250 x 200</b>	Dimensioni nominali (mm)	<b>492 x 247 x 190</b>
Colori disponibili	-		
Peso teorico (kg/pezzo)	<b>13</b>	Pezzi/m <sup>2</sup>	<b>10,00</b>
Imballo (pezzi/pacco)	<b>40 di cui 13 divisibili</b>		
Impiego previsto	<b>Murature di tamponamento/rivestimento per interni ed esterni - Divisori interni</b>		

### CARATTERISTICHE TECNICHE

DIMENSIONI E TOLLERANZE (UNI EN 771/3 p.to 5.2)			PRESTAZIONI	RIFERIMENTO	VALORE
Lunghezza (mm)	<b>492</b>	<b>Categoria D2 (+1 -3 mm)</b>	Resistenza a compressione media normalizzata (N/mm <sup>2</sup> )	UNI EN 771/3 p.to 5.5	<b>&gt; 2,5</b>
Larghezza (mm)	<b>247</b>	<b>Categoria D2 (+1 -3 mm)</b>	Resistenza a compressione caratteristica (N/mm <sup>2</sup> )	DM 20/11/87 e DM 16/01/96	-
Altezza (mm)	<b>190</b>	<b>Categoria D2 (± 2 mm)</b>	Conducibilità termica a secco del calcestruzzo $\lambda$ (W/mK)	UNI EN 771/3 p.to 5.6	<b>0,59</b>
<b>CONFIGURAZIONE (UNI EN 771/3 p.to 5.3)</b>			Trasmittanza unitaria a secco $U$ (W/m <sup>2</sup> K)	UNI EN ISO 6946	<b>1,48</b>
			Resistenza termica a secco $R_T$ (m <sup>2</sup> K/W)	UNI EN ISO 6946	<b>0,42</b>
Planarità (mm)	<b>&lt; 2</b>		Coefficiente di Assorbimento Acustico ( $\alpha_s$ )	ISO 354/85	-
Spessore parete esterna (mm)	<b>30</b>		Potere fonoisolante (dB)	Legge della massa	-
Percentuale di foratura	<b>57,5%</b>		Assorbimento d'acqua per capillarità (g/m <sup>2</sup> s)	UNI EN 771/3 p.to 5.8	-
Gruppo EUROCODICE (EN 1996-1)	<b>GRUPPO 3</b>		Sostanze pericolose	D.M.14.05.1996	<b>Conforme</b>
<b>MASSA VOLUMICA (UNI EN 771/3 p.tp 5.4)</b>			Resistenza al passaggio vapore ( $\mu$ )	UNI EN 771/3 p.to 5.10	<b>7,5</b>
			Reazione al fuoco	UNI EN 771/3 p.to 5.11	<b>EUROCLASSE A1</b>
Massa volumica lorda (kg/m <sup>3</sup> )	<b>510 ± 10%</b>		Resistenza al fuoco	DM 16/02/2007-punto B	<b>EI 180' con intonaco (hmax 8m)</b>
Massa volumica netta (kg/m <sup>3</sup> )	<b>1200 ± 10%</b>		Aderenza al taglio (N/mm <sup>2</sup> )	EN 998-2	<b>0,15</b>



### Voce di capitolato:

Muratura da intonacare di tamponamento realizzata con manufatti in calcestruzzo alleggerito, fornito da Azienda con Sistema Qualità certificato secondo la norma UNI EN ISO 9001 da Ente accreditato. I blocchi devono essere conformi a quanto previsto dalla norma UNI EN 771-3 per blocchi da intonaco; tali caratteristiche devono essere verificate dall'Azienda tramite prove condotte in regime di autocontrollo. I manufatti devono avere le seguenti dimensioni modulari: Lunghezza mm 500, larghezza mm 250, altezza mm 200 ed una densità del calcestruzzo pari a kg/m<sup>3</sup> 1200 ± 10%. I blocchi devono possedere le seguenti caratteristiche minime: resistenza media normalizzata maggiore di > 2,5 N/mm<sup>2</sup> - percentuale di foratura di 57,5% - spessore della parete esterna pari a 30 mm - conducibilità termica  $\lambda$  a secco del calcestruzzo alleggerito (W/mK) = 0,586 - resistenza termica della parete a secco (m<sup>2</sup>K/W) RT = 0,418 - La muratura deve essere dotata di certificazione di resistenza al fuoco, rilasciata da Laboratorio autorizzato, ottenuta secondo la metodologia di prova del DM 16/02/2007, in particolare con dimensioni del muro in prova da 3 x 3 metri. I blocchi dovranno essere posati con malta di classe M5 (D.M. 14/01/2008) o superiore. Sono compresi gli oneri per la formazioni di spalle, architravi e di leggera armatura metallica nella malta di posa e quant'altro necessario per l'esecuzione a regola d'arte della muratura. Sono inclusi inoltre la fornitura e posa in opera di eventuali pezzi speciali, correa e pilastro, per la formazione di irrigidimenti strutturali sia orizzontali che verticali, armature metalliche semplici o a traliccio, ferramenta per il collegamento alla struttura, getti di calcestruzzo per i sopra menzionati irrigidimenti, la sigillatura con materiale idoneo degli eventuali giunti di controllo, e quant'altro occorre per eseguire la muratura a regola d'arte. E' compreso l'occorrente ponteggio per altezze fino a 3,5 metri dal piano di lavoro.

La presente scheda tecnica non costituisce specifica e i dati riportati derivano dalla nostra esperienza e sono da riferirsi alla data indicata. La BAGATTINI S.r.l. si riserva il diritto di apportare modifiche senza preavviso, spetta al cliente accertarsi, al momento della richiesta, della validità dei dati riportati.