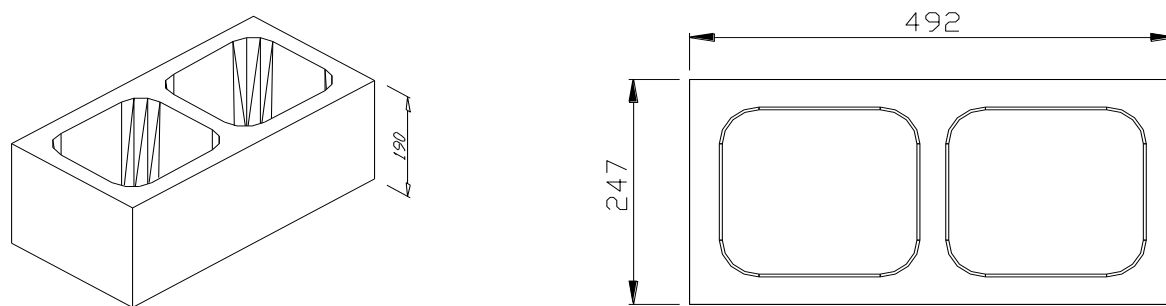


SCHEDA TECNICA DI PRODOTTO	Revisione n°	18
	Data:	31/04/2026
BLOCCHI PER MURATURA		CE

Nome commerciale		B 25 2 FORI CALCESTRUZZO FACCIA VISTA DA INTERNI	
Dimensioni modulari (mm)	500 x 250 x 200	Dimensioni nominali (mm)	492 x 247 x 190
Colori disponibili	GRIGIO		
Peso teorico (kg/pezzo)	22	Pezzi/m ²	10,00
Imballo (pezzi/pacco)	40 di cui 13 divisibili		
Impiego previsto	Divisori interni		

CARATTERISTICHE TECNICHE

DIMENSIONI E TOLLERANZE (UNI EN 771/3 p.to 5.2)		PRESTAZIONI	RIFERIMENTO	VALORE
Lunghezza (mm)	492	Categoria D3 (+1 -3 mm)	UNI EN 771/3 p.to 5.5	> 7
Larghezza (mm)	247	Categoria D3 (+1 -3 mm)	DM 20/11/87 e DM 16/01/96	-
Altezza (mm)	190	Categoria D3 (± 1,5 mm)	UNI EN 771/3 p.to 5.6	0,91
CONFIGURAZIONE (UNI EN 771/3 p.to 5.3)		Trasmittanza unitaria a secco U (W/m ² K)	UNI EN ISO 6946	1,89
		Resistenza termica a secco R_T (m ² K/W)	UNI EN ISO 6946	0,27
Planarità (mm)	< 2	Coefficiente di Assorbimento Acustico (α_s)	ISO 354/85	-
Spessore parete esterna (mm)	30	Potere fonoisolante (dB)	Legge della massa	48
Percentuale di foratura	57,5%	Assorbimento d'acqua per capillarità (g/m ² s)	UNI EN 771/3 p.to 5.8	-
Gruppo EUROCODICE (EN 1996-1)	GRUPPO 3	Sostanze pericolose	D.M.14.05.1996	Conforme
MASSA VOLUMICA (UNI EN 771/3 p.tp 5.4)		Resistenza al passaggio vapore (μ)	UNI EN 771/3 p.to 5.10	7,5
		Reazione al fuoco	UNI EN 771/3 p.to 5.11	EUROCLASSE A1
Massa volumica lorda (kg/m ³)	850 ± 10%	Resistenza al fuoco	DM 16/02/2007-punto D.4.2	EI 120' (tabellare hmax 4,0m)
Massa volumica netta (kg/m ³)	2000 ± 10%	Aderenza al taglio (N/mm ²)	EN 998-2	0,15



Voce di capitolato:

Muratura faccia vista di tamponamento o di rivestimento eseguita con manufatti in calcestruzzo. I blocchi devono essere conformi a quanto previsto dalla norma UNI EN 771-3 per blocchi facciavista per interni; tali caratteristiche devono essere verificate dall'Azienda tramite prove condotte in regime di autocontrollo. I blocchi di Categoria I devono avere il Certificato Di Conformità Del Controllo Della Produzione In Fabbrica secondo CPR 305/2011/EU rilasciato da Ente accreditato. I manufatti devono avere le seguenti dimensioni modulari: Lunghezza mm 500, larghezza mm 250, altezza mm 200 ed una densità del calcestruzzo pari a kg/m³ 2000 ± 10%. I blocchi devono possedere le seguenti caratteristiche minime: resistenza media normalizzata maggiore di > 7 N/mm² - percentuale di foratura di 57,5% - spessore della parete esterna pari a 30 mm - tolleranze dimensionali: spessore e lunghezza +1; -3 mm, altezza ± 1,5 mm, il tutto riferito alle dimensioni nominali - planarità delle facce < 0,07*√D dove D è la diagonale della faccia del manufatto - movimento dimensionale tra condizioni estreme < 0,8 mm/m - I blocchi dovranno essere posati con malta di classe M5 (D.M. 14/01/2008) o superiore. Sono compresi gli oneri per la formazioni di spalle, architravi e di leggera armatura metallica nella malta di posa e quant'altro necessario per l'esecuzione a regola d'arte della muratura. Sono inclusi inoltre la fornitura e posa in opera di eventuali pezzi speciali, correa e pilastro, per la formazione di irrigidimenti strutturali sia orizzontali che verticali, armature metalliche semplici o a traliccio, ferramenta per il collegamento alla struttura, getti di calcestruzzo per i sopra menzionati irrigidimenti, la sigillatura con materiale idoneo degli eventuali giunti di controllo, e quant'altro occorre per eseguire la muratura a regola d'arte. E' compreso l'occorrente ponteggio per altezze fino a 3,5 metri dal piano di lavoro.

La presente scheda tecnica non costituisce specifica e i dati riportati derivano dalla nostra esperienza e sono da riferirsi alla data indicata. La BAGATTINI S.r.l. si riserva il diritto di apportare modifiche senza preavviso, spetta al cliente accertarsi, al momento della richiesta, della validità dei dati riportati.