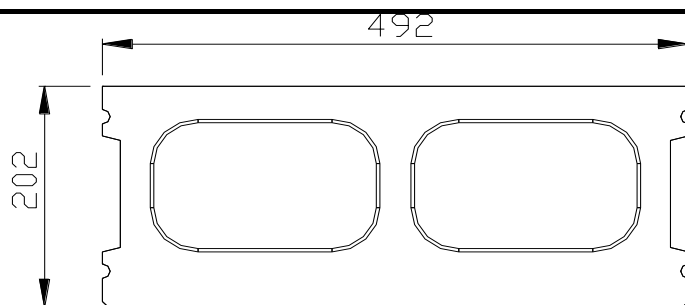
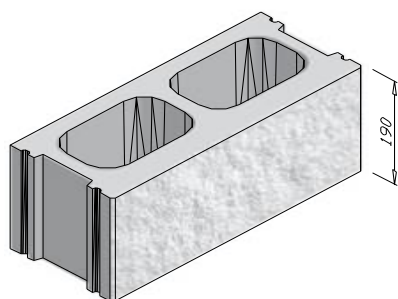


<b>SCHEDA TECNICA DI PRODOTTO</b>	Revisione n°	18
	Data:	01/04/2026
<b>BLOCCHI PER MURATURA</b>		<b>CE</b>

Nome commerciale	<b>BS 20 SPLITTATO L50 FACCIA VISTA DA ESTERNI</b>		
Dimensioni modulari (mm)	<b>500 x 200 x 200</b>	Dimensioni nominali (mm)	<b>492 x 202 x 190</b>
Colori disponibili	<b>GRIGIO</b>		
Peso teorico (kg/pezzo)	<b>23</b>	Pezzi/m <sup>2</sup>	<b>10,00</b>
Imballo (pezzi/pacco)	<b>50 di cui 12 doppia testa piana e 12 DT divisibili</b>		
Impiego previsto	<b>Murature di tamponamento/rivestimento architettonico per esterni</b>		

### CARATTERISTICHE TECNICHE

DIMENSIONI E TOLLERANZE (UNI EN 771/3 p.to 5.2)		PRESTAZIONI	RIFERIMENTO	VALORE
Lunghezza (mm)	<b>492</b>	Categoria D3 (+1 -3 mm)	Resistenza a compressione media normalizzata (N/mm <sup>2</sup> )	UNI EN 771/3 p.to 5.5 <b>&gt; 8,5</b>
Larghezza (mm)	<b>202</b>	Categoria D3 (+1 -3 mm)	Resistenza a compressione caratteristica (N/mm <sup>2</sup> )	DM 20/11/87 e DM 16/01/96 -
Altezza (mm)	<b>190</b>	Categoria D3 (± 1,5 mm)	Conducibilità termica a secco del calcestruzzo $\lambda$ (W/mK)	UNI EN 771/3 p.to 5.6 <b>0,77</b>
<b>CONFIGURAZIONE (UNI EN 771/3 p.to 5.3)</b>		Trasmittanza unitaria a secco $U$ (W/m <sup>2</sup> K)	UNI EN ISO 6946	<b>2,33</b>
		Resistenza termica a secco $R_T$ (m <sup>2</sup> K/W)	UNI EN ISO 6946	<b>0,26</b>
Planarità (mm)	<b>&lt; 2</b>	Coefficiente di Assorbimento Acustico ( $\alpha_s$ )	ISO 354/85	-
Spessore parete esterna (mm)	<b>30</b>	Potere fonoisolante (dB)	Legge della massa	<b>48</b>
Percentuale di foratura	<b>46,0%</b>	Assorbimento d'acqua per capillarità (g/m <sup>2</sup> s)	UNI EN 771/3 p.to 5.8	<b>≤ 1,43</b>
Gruppo EUROCODICE (EN 1996-1)	<b>GRUPPO 2</b>	Sostanze pericolose	D.M.14.05.1996	<b>Conforme</b>
<b>MASSA VOLUMICA (UNI EN 771/3 p.tp 5.4)</b>		Resistenza al passaggio vapore ( $\mu$ )	UNI EN 771/3 p.to 5.10	<b>7,5</b>
		Reazione al fuoco	UNI EN 771/3 p.to 5.11	<b>EUROCLASSE A1</b>
Massa volumica lorda (kg/m <sup>3</sup> )	<b>1160 ± 10%</b>	Resistenza al fuoco	DM 16/02/2007-punto D.4.2	<b>EI 90'</b> <b>(tabellare hmax 4,0m)</b>
Massa volumica netta (kg/m <sup>3</sup> )	<b>2150 ± 10%</b>	Aderenza al taglio (N/mm <sup>2</sup> )	EN 998-2	<b>0,15</b>



#### Voce di capitolato:

Muratura faccia vista di tamponamento o di rivestimento eseguita con manufatti in calcestruzzo della linea KROMAX. I blocchi devono essere conformi a quanto previsto dalla norma UNI EN 771-3 per blocchi facciavista per esterni; tali caratteristiche devono essere verificate dall'Azienda tramite prove condotte in regime di autocontrollo. I blocchi di Categoria I devono avere il Certificato Di Conformità Del Controllo Della Produzione In Fabbrica secondo CPR 305/2011/EU rilasciato da Ente accreditato. I manufatti devono avere le seguenti dimensioni modulari: Lunghezza mm 500, larghezza mm 200, altezza mm 200 ed una densità del calcestruzzo pari a kg/m<sup>3</sup> 2150 ± 10% con finitura/e Splittato I blocchi devono possedere le seguenti caratteristiche minime: resistenza media normalizzata maggiore di > 8,5 N/mm<sup>2</sup> - percentuale di foratura di 46% - spessore della parete esterna pari a 30 mm - assorbimento d'acqua per capillarità coefficiente g/m<sup>2</sup>s ≤ 1,43 tolleranze dimensionali: spessore e lunghezza +1; -3 mm, altezza ± 1,5 mm, il tutto riferito alle dimensioni nominali - planarità delle facce < 0,07\*√ D dove D è la diagonale della faccia del manufatto - movimento dimensionale tra condizioni estreme < 0,8 mm/m - I blocchi dovranno essere posati con malta idrofugata di classe M5 (DM 14/01/2008) o superiore, ovvero con malta pronta idrofugata. Sono compresi gli oneri per la formazione di spalle ed architravi, la posa di armature metalliche semplici o a traliccio nel giunto di malta orizzontale. E' compresa la realizzazione dei vincoli alla struttura (travi e pilastri) con staffe metalliche il cui numero e posizione sono determinati in funzione dell'azione orizzontale trasmessa dalla muratura e quant'altro necessario per l'esecuzione a regola d'arte della muratura. E' compreso l'occorrente ponteggio per altezze fino a 3,5 metri dal piano di lavoro.

La presente scheda tecnica non costituisce specifica e i dati riportati derivano dalla nostra esperienza e sono da riferirsi alla data indicata. BAGATTINI S.r.l. si riserva il diritto di apportare modifiche senza preavviso, spetta al cliente accertarsi, al momento della richiesta, della validità dei dati riportati.