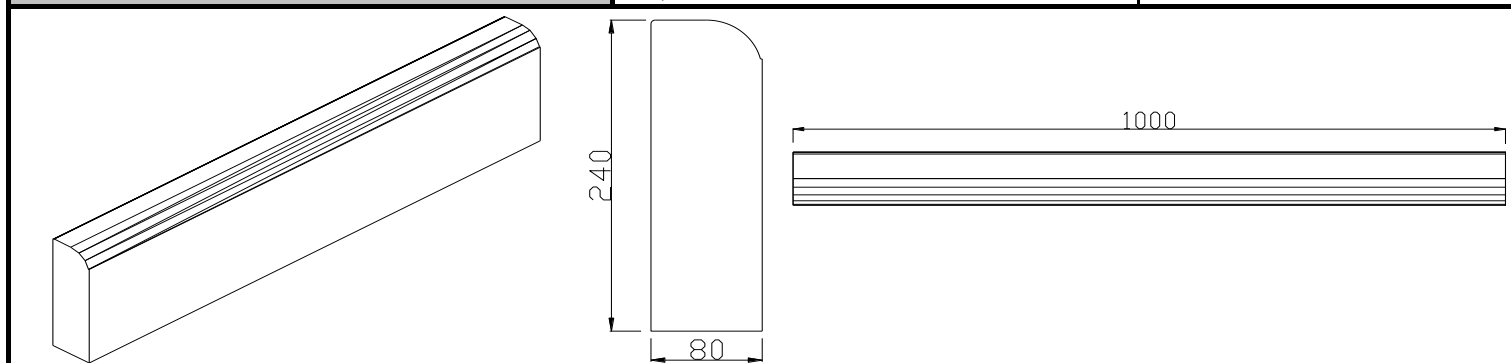


SCHEDA TECNICA DI PRODOTTO	Revisione n°	37
	Data:	13/03/2026
CORDOLI IN CALCESTRUZZO PER PAVIMENTAZIONI		

Nome commerciale	CORDOLO 8
Linea	CORDOLI
Finiture disponibili	QUARZO
Peso teorico (kg/pezzo)	42
Impiego previsto	PAVIMENTAZIONI ESTERNE

CARATTERISTICHE TECNICHE COME DA NORMA UNI EN 1340

FORMA E DIMENSIONI (UNI EN 1340 p.to 5.2)		PROPRIETÀ FISICHE E MECCANICHE (UNI EN 1340 p.to 5.3)	
Lunghezza	1000 mm ± 1% (con un massimo di 10 mm)	Assorbimento d'acqua/resistenza al gelo-disgelo in presenza di sali disgelanti	Classe 3D
Larghezza	80 mm ± 3% (con un massimo di 5 mm)	Resistenza caratteristica a flessione	Classe 1S (≥ 3,5 MPa)
Altezza	240 mm ± 3% (con un massimo di 5 mm)	Resistenza minima a flessione	Classe 1S (≥ 2,8 MPa)
Scostamento di planarità	± 5,0 mm/m	Resistenza all'abrasione	Classe 1F
Scostamento rettilineità	± 5,0 mm/m	Scivolamento/slittamento	Soddisfacente
		Emissioni di amianto	Assente
		Conduktività termica	Non pertinente
		Reazione al fuoco	Classe A1
		Comportamento al fuoco esterno	Soddisfacente



Voce di capitolato:

Fornitura di cordonata realizzata in calcestruzzo grigio o con miscele pregiate di granulati lapidei e pigmenti inorganici in grado di mantenere nel tempo la colorazione, aventi sezione di mm 80 (larghezza) per mm 240 (altezza), una lunghezza pari a mm 1000 e smussi raggati in corrispondenza degli spigoli per evitare sbeccature durante la movimentazione o la posa. FINITURA PALLINATA: in speciali colorazioni, dopo adeguata stagionatura, gli elementi sono sottoposti ad un trattamento di moderata abrasione per asportare i residui superficiali di pasta cementizia, ottenendo un'esaltazione del colore naturale degli inerti utilizzati. L'azienda fornitrice dovrà produrre una dichiarazione di prestazione del prodotto conformemente alla norma UNI EN 1340.

La presente scheda tecnica non costituisce specifica e i dati riportati derivano dalla nostra esperienza e sono da riferirsi alla data indicata. La Bagattini S.r.l. si riserva il diritto di apportare modifiche senza preavviso, spetta al cliente accertarsi, al momento della richiesta, della validità dei dati riportati.