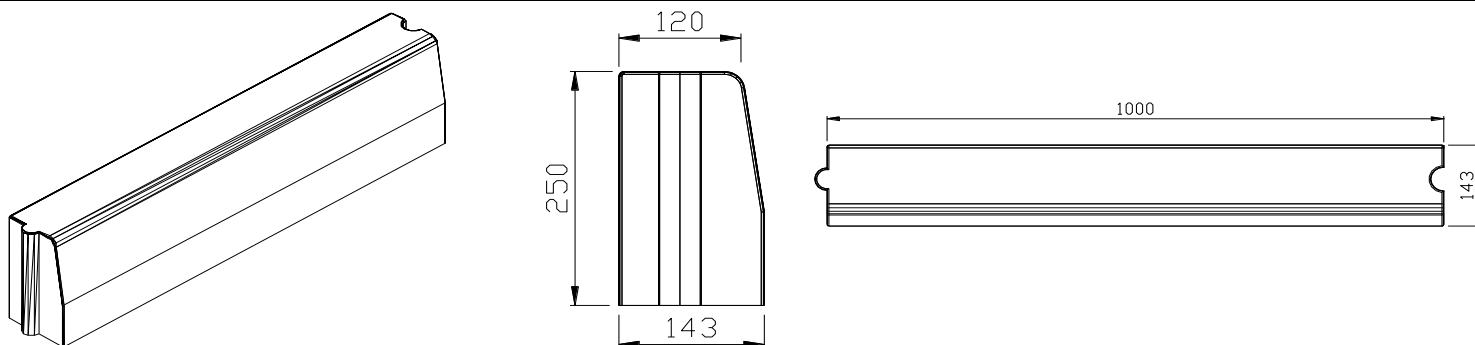


SCHEMA TECNICA DI PRODOTTO	Revisione n°	37
	Data:	13/03/2026
CORDOLI IN CALCESTRUZZO PER PAVIMENTAZIONI		

Nome commerciale	CORDONATA 12/15 H25
Linea	CORDOLI
Finiture disponibili	LISCIA
Peso teorico (kg/pezzo)	74
Impiego previsto	PAVIMENTAZIONI ESTERNE

CARATTERISTICHE TECNICHE COME DA NORMA UNI EN 1340

FORMA E DIMENSIONI (UNI EN 1340 p.to 5.2)		PROPRIETA FISICHE E MECCANICHE (UNI EN 1340 p.to 5.3)	
Lunghezza	1000 mm ± 1% (con un massimo di 10 mm)	Assorbimento d'acqua/resistenza al gelo-disgelo in presenza di sali disgelanti	Classe 3D
Larghezza	120/143 mm ± 3% (con un massimo di 5 mm)	Resistenza caratteristica a flessione	Classe 1S (≥ 3,5 MPa)
Altezza	250 mm ± 3% (con un massimo di 5 mm)	Resistenza minima a flessione	Classe 1S (≥ 2,8 MPa)
Scostamento di planarità	± 5,0 mm/m	Resistenza all'abrasione	Classe 1F
Scostamento rettilineità	± 5,0 mm/m	Scivolamento/slittamento	Soddisfacente
		Emissioni di amianto	Assente
		Conduktività termica	Non pertinente
		Reazione al fuoco	Classe A1
		Comportamento al fuoco esterno	Soddisfacente



Voce di capitolato:

La sezione della cordonata in calcestruzzo sarà di volta in volta precisata dalla Direzione Lavori.
 Fornitura di cordonata realizzata in elementi prefabbricati di calcestruzzo vibrocompresso, di lunghezza pari a mm 1000 sezione di mm 120/143 altezza di mm 250
 Eventuali pezzi speciali dovranno essere computati a parte. L'elemento avrà incastri laterali idonei ad eseguire il montaggio a regola d'arte senza stuccatura delle giunture e smussi raggiati in corrispondenza degli spigoli per evitare sbeccature durante la movimentazione o la posa.
 L'azienda fornitrice dovrà produrre una dichiarazione di prestazione del prodotto conformemente alla norma UNI EN 1340.

La presente scheda tecnica non costituisce specifica e i dati riportati derivano dalla nostra esperienza e sono da riferirsi alla data indicata. La Bagattini S.r.l. si riserva il diritto di apportare modifiche senza preavviso, spetta al cliente accertarsi, al momento della richiesta, della validità dei dati riportati.