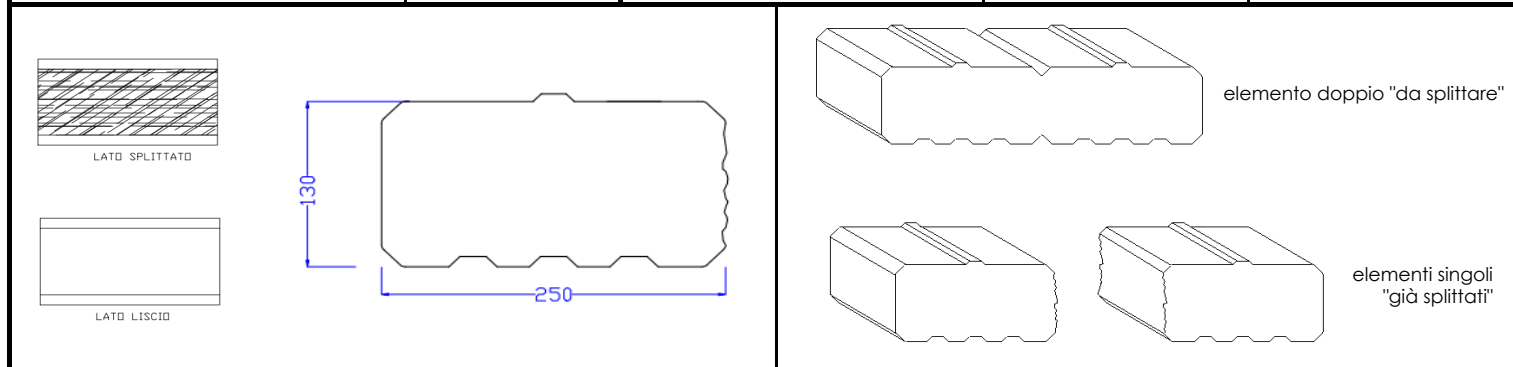


SCHEDA TECNICA DI PRODOTTO	Revisione n°	1
	Data:	01/04/2026
BLOCCHI PER MURATURA DI CATEGORIA II		

Nome commerciale	MURFLOR EVO		
Dimensioni modulari	250 x 250 x 130	Dimensioni nominali	248 x 252 x 130
Colori disponibili	MONTORFANO, PERLA, CENERE		
Peso teorico (kg/pezzo)	17,5	Pezzi/m ²	31 CHIUSO - 26 APERTO
Imballo (pezzi/pacco)	84		
Impiego previsto	Muri di contenimento terra		

CARATTERISTICHE TECNICHE

DIMENSIONI E TOLLERANZE (UNI EN 771/3 p.to 5.2)		PRESTAZIONI	RIFERIMENTO	VALORE
Lunghezza (mm)	248 Categoria D2 (+1 -3 mm)	Peso parete a struttura chiusa (kg/m ²)	-	545
Larghezza (mm)	252 Categoria D2 (+1 -3 mm)	Peso parete a struttura aperta (kg/m ²)	-	455
Altezza (mm)	130 Categoria D2 (± 2 mm)	Peso parete in posa alternata (kg/m ²)	-	-
MASSA VOLUMICA (UNI EN 771/3 p.tp 5.4)		Reazione al fuoco	UNI EN 771/3 p.to 5.11	EUROCLASSE A1
Massa volumica netta (kg/m ³)	2250 ± 10%	Aderenza al taglio (N/mm ²)	EN 998-2	0,15



Voce di capitolato:

Formazione di muratura per il contenimento di scarpate, terrapieni e per la delimitazione di aree ecc. fino ad un'altezza di 1,5 metri per muro chiuso e 1 metro per muro aperto (salvo calcoli specifici e/o utilizzo di geogriglie per rinforzo), realizzata con blocchi in calcestruzzo vibrocompresso tipo MURFLOR EVO, prodotti da azienda con sistema qualità aziendale certificato secondo la norma UNI EN ISO 9001, con sagoma modulare da posare a secco, delle dimensioni modulari di cm 25x13 (superficie in vista) x 25 cm (elemento semplice), con sezione ed inclinazione della parete da determinare in funzione del tipo di terreno e dell'altezza del muro. Lo speciale disegno degli elementi permette la realizzazione di muretti decorativi verticali o di muri di contenimento terra con differente angolazione sfruttando il sistema di incastro a denti. Un lato del blocco è splittato mentre l'altro è liscio. Questo permette di creare pareti splittate a effetto pietra, pareti lisce dalla resa moderna oppure pareti con superfici miste 'a disegno'. L'esecuzione potrà avvenire in soluzione aperta e chiusa, avendo cura di effettuare correttamente la sovrapposizione e l'accostamento degli elementi, al fine di garantire un corretto appoggio/incastro orizzontale e verticale. Nel caso di soluzione aperta i primi due corsi, a partire dalla fondazione e gli ultimi due, alla sommità del muro, dovranno comunque essere posati in soluzione chiusa e, ove necessario, allettati su malta cementizia o collanti idonei. Gli elementi dovranno essere posati in corsi alternati, avendo cura di mantenere l'inclinazione del muro, prevista dal calcolo statico, previa realizzazione della fondazione appositamente armata. Predisporre adeguato sistema di drenaggio. Il riempimento di contrasto retrostante il muro realizzato con elementi MURFLOR EVO, dovrà essere di spessore pressoché costante e realizzato con adeguato materiale drenante (ciotoli, ghiaia a struttura aperta), interposto fra il muro ed il materiale retrostante di riempimento. Tale riempimento sarà effettuato a più riprese (massimo ogni 3 - 4 corsi) ed adeguatamente compattato. Fra il riporto di materiale drenante ed il soprastante e retrostante materiale di riempimento, dovrà essere interposto geotessuto, del peso di 100 g/m², per evitare l'intasamento e la saturazione della parte drenante. Tutto il materiale di riporto, retrostante il muro, dovrà essere adeguatamente compattato. Nel caso di muri montati in soluzione aperta è consigliabile interporre, fra il muro ed il materiale di riporto, un feltrino di geotessuto, ovvero rete di plastica a maglia di circa 2x2 cm max, per consentire l'assettamento del materiale di riempimento senza eccessive fuoriuscite dello stesso, attraverso il muro. La parete con superficie in vista splittata o liscia, colore, sarà costruita a muro chiuso (n° 31 pezzi al mq) o a muro aperto (con circa 5 cm di giunto verticale tra un blocco e l'altro, n° 26 pezzi al mq) e presenterà uno spessore minimo di cm 25.

N.B. Il prodotto può essere fornito già splittato o da splittare (i dati della presente scheda tecnica sono riferiti sempre e comunque al pezzo già splittato)

La presente scheda tecnica non costituisce specifica e i dati riportati derivano dalla nostra esperienza e sono da riferirsi alla data indicata. La Bagattini S.r.l. si riserva il diritto di apportare modifiche senza preavviso, spetta al cliente accertarsi, al momento della richiesta, della validità dei dati riportati.