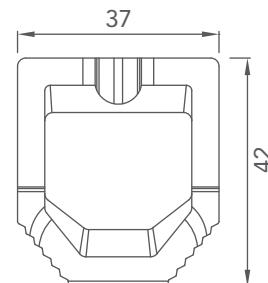



MURETTI DI CONTENIMENTO

Muro facile

L'incredibile facilità di posa lo rende il blocco ideale per il "fai da te" ma, grazie alla sua versatilità, diventa un elemento indispensabile per l'arredo urbano. Per contenimento terra e anche come barriera antirumore, è il blocco cavo che agevola enormemente le operazioni di inverdimento.

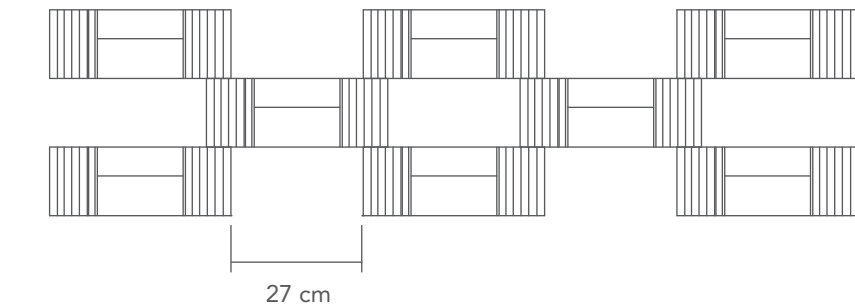


DIMENSIONE cm	PROFONDITÀ cm	PESO kg cad	PEZZI al m ² Schema aperto	PEZZI al m ² Schema semi-aperto	CONFEZIONI (pezzi)	COLORI
37 x 13	42	21	12	15	36	 Grigio

AVVERTENZE

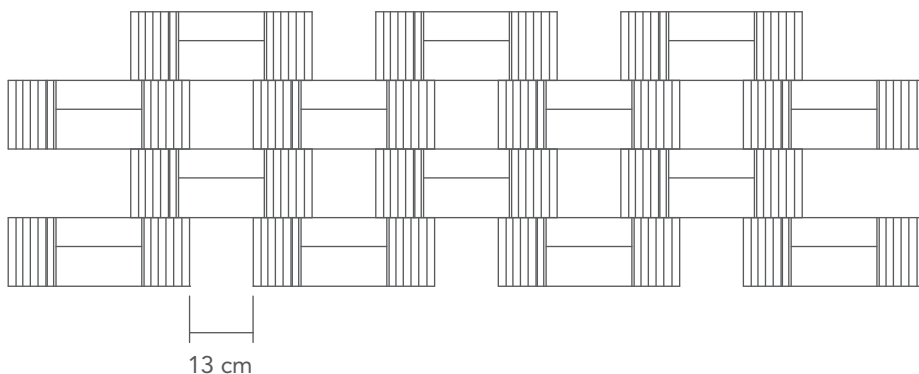
In caso di posa in condizioni particolari (altezze rilevanti, forti contropinte del terreno, sovraccarichi eccessivi ecc.) è indispensabile eseguire la progettazione della muratura.

SCHEMI DI POSA



Posa aperta

Per la posa aperta posare i blocchi a una distanza di circa 27 cm. Proseguire con la posa sfalsata della seconda fila



Posa semi-aperta

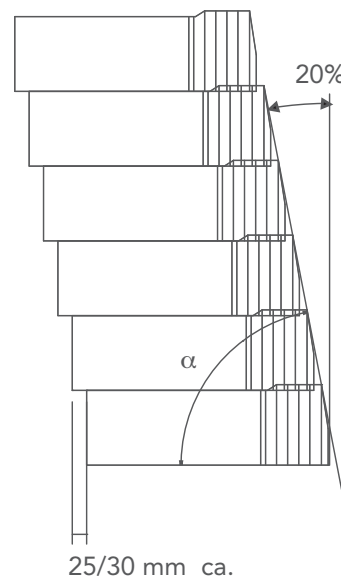
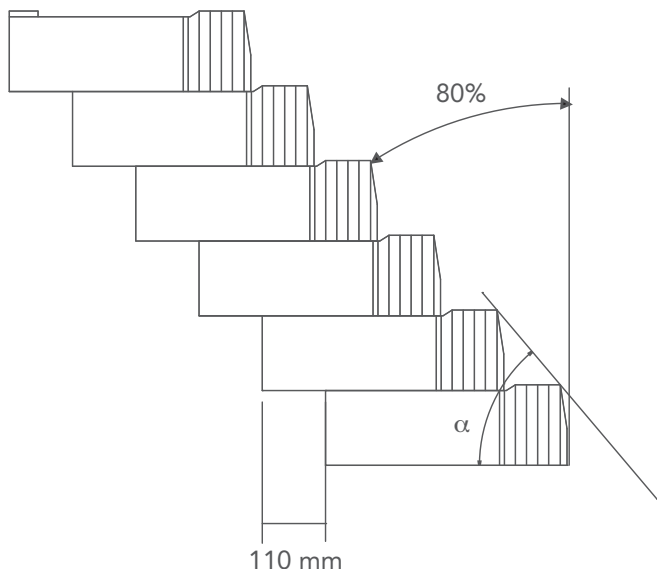
Per la posa semi-aperta posare i blocchi a una distanza di circa 13 cm. Proseguire con la posa sfalsata della seconda fila

BAGATTINI si riserva la facoltà di apportare modifiche tecniche ai propri prodotti senza alcun preavviso. Per motivi legati alla tecnica di stampa, i colori dei prodotti pubblicati sono da considerarsi puramente indicativi. Per la scelta delle tonalità e delle finiture si consiglia una verifica dal vero.

REVISIONE maggio 2026

MURO FACILE CALCOLO DELLE ALTEZZE E DELLE INCLINAZIONI

MURO FACILE, utilizzato come muro di contenimento, è estremamente versatile infatti può essere posato con un'inclinazione compresa tra il 20% fino al 80% semplicemente aumentando o diminuendo lo sfalsamento dei blocchi.



ALTEZZA MASSIMA MURO A SCHEMA APERTO IN FUNZIONE DEL TIPO DI TERRENO*

TERRENO MEDIOCRE $\alpha = 25^\circ \quad \gamma t = 1700 \text{ kg/m}^3$		TERRENO MEDIO $\alpha = 30^\circ \quad \gamma t = 1800 \text{ kg/m}^3$		TERRENO BUONO $\alpha = 35^\circ \quad \gamma t = 1900 \text{ kg/m}^3$	
H max muro	Scarpa	H max muro	Scarpa	H max muro	Scarpa
120 cm	20%	140 cm	20%	160 cm	20%

ALTEZZA MASSIMA MURO A SCHEMA SEMI-APERTO IN FUNZIONE DEL TIPO DI TERRENO*

TERRENO MEDIOCRE $\alpha = 25^\circ \quad \gamma t = 1700 \text{ kg/m}^3$		TERRENO MEDIO $\alpha = 30^\circ \quad \gamma t = 1800 \text{ kg/m}^3$		TERRENO BUONO $\alpha = 35^\circ \quad \gamma t = 1900 \text{ kg/m}^3$	
H max muro	Scarpa	H max muro	Scarpa	H max muro	Scarpa
200 cm	80%	250 cm	80%	300 cm	80%

α e γt sono dei valori che indicano la consistenza del terreno

* per terrapieni orizzontali e in assenza di sovraccarico

LA MESSA IN OPERA

- La messa in opera della prima fila di MURO FACILE deve essere fatta su un letto di ghiaia ben costipato, a una profondità dal filo del terreno di circa 20 cm.
- I blocchi possono essere posati con posa aperta o con posa semi-aperta a seconda dell'effetto finale voluto.
- Dopo avere riempito di terra la prima fila, in modo da impedirne qualsiasi movimento, si procede appoggiando i blocchi della seconda fila in maniera sfalsata rispetto alla prima.
- Ogni circa tre file di blocchi posate, riempire la parete retrostante non a vista con materiale drenante. Per il riempimento non utilizzare terra di coltura o materiali argillosi che impediscono il drenaggio: il mancato smaltimento delle acque meteoriche aumenta la spinta del terreno e, in caso di forti precipitazioni, può causare il crollo della struttura.

BAGATTINI si riserva la facoltà di apportare modifiche tecniche ai propri prodotti senza alcun preavviso. Per motivi legati alla tecnica di stampa, i colori dei prodotti pubblicati sono da considerarsi puramente indicativi. Per la scelta delle tonalità e delle finiture si consiglia una verifica dal vero.